



※本製品の耐荷重は250kgです。  
※無断複製は固く禁じます。

# PLATE RACK

## 取扱説明書

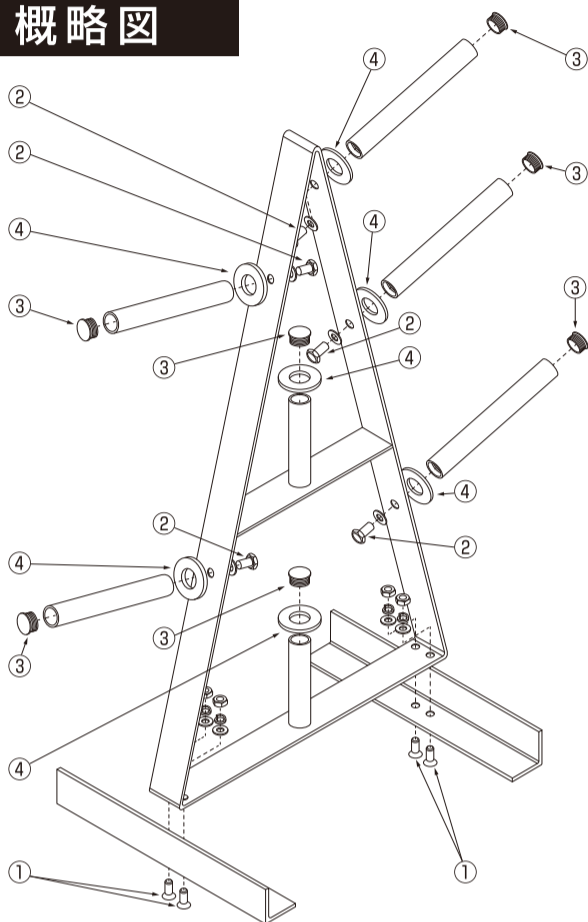
穴径 φ28mm プレート用

## プレートラック

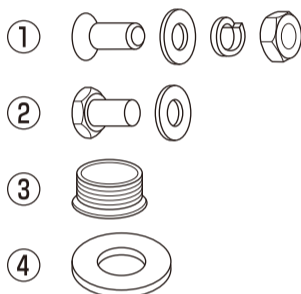
安全に正しくお使いいただく為に、必ずこの取扱説明書をお読みください。  
また、使用期間中は取扱説明書を大切に保管してください。

※デザイン及び仕様については改良のため予告なしに変更する場合がございます。ご了承ください。

### 概略図



| 番号 | 名称                  | 数量 |
|----|---------------------|----|
| ①  | M8×20 ボルト、ナット、ワッシャー | 4  |
| ②  | M10×20 ボルト、ワッシャー    | 5  |
| ③  | φ25 プラグ             | 7  |
| ④  | φ25-φ50 ラバーワッシャー    | 7  |



### ⚠ 本製品のご使用には十分ご注意ください。

この取扱説明書に記載されている内容を守り、自己責任のもとで使用してください。  
不注意によるいかなる事故も、弊社としましては一切の責任を負いかねますのでご了承ください。

### 警告・注意

#### 安全のために、必ずお守りください。

#### ⚠ 警告 Warning

取扱いを誤った場合、死亡や傷害事故が生じる恐れがあります。

※この取扱説明書に記載の警告・注意事項の内容を守り、ご使用ください。遵守されず、ご使用されて生じたいかなる事故につきましても、弊社としましては一切の責任を負いかねますのでご了承ください。

#### ⚠ 注意 Caution

取扱いを誤った場合、ケガや製品が破損する恐れがあります。  
※破損した場合は、直ちにご使用をお止めください。

#### 組み立て前 / 組み立て時の警告・注意事項

#### ⚠ 警告

- 本製品は家庭用のプレートラックです。学校・トレーニングジムなど、不特定多数の使用者によって使用されるものではありません。
- 本製品は日本国内でのみご使用ください。 ●本製品を分解、改造しないでください。
- 本製品をご使用いただくため、ボルトの締め、金属のバリ、変形やひび割れなど異常がないことをご確認ください。
- 本製品の組み立て時及びご使用中の際は、パーツや器具に手や指を挟まないようにご注意ください。また、床面を保護するマットなど使用してください。 ●組み立ての際は、安全のため軍手などを着用して大人二人以上で行ってください。

#### ⚠ 注意

- 組み立て前に部品が全て揃っているか、必ずご確認ください。 ●組み立て完了後、大きなぐらつきがないか必ずご確認ください。
- カッターナイフなどの刃物や工具を使用する場合は十分ご注意ください。

#### 使用中の警告・注意事項

#### ⚠ 警告

- 使用前に破損など異常がないことをご確認ください。異常がある場合は使用しないでください。 ●使用前に、各部の部品が完全に固定されているか、毎回必ずご確認ください。 ●乳幼児やペットが近づかないように十分ご注意ください。
- 本製品の耐荷重制限は250kgです。制限を超えて使用されると、機器が破損する恐れがあり、事故を引き起こす原因となります。また、耐荷重以内でも本製品に過剰な負荷がかかると破損する恐れがあります。
- 一部に偏った荷重を掛けないでください。 ●本製品を本使用目的以外の用途に使用しないでください。

#### ⚠ 注意

- 平らな床の上に設置し、床に傷が付かないように敷物を敷いて使用してください。
- 本製品は屋内でご使用ください。屋外で使用されますと、サビや傷みなど劣化の原因となります。

#### 保管についての警告・注意事項

#### ⚠ 警告

- 長期間の使用は、サビや摩耗により部品などの劣化が起こる場合がございます。
- 火気の近くや高温になる場所での保管は避けください。 ●水に濡れる恐れがある場所や湿度の高い場所での保管は避けください。

#### ⚠ 注意

- 汚れを取るときは、中性洗剤をうすめて拭き取ってください。シンナー系や酸系の強い洗剤でのお手入れは避けください。
- 長期間保管の後に、再び使用される場合は取扱説明書を再確認の上、使用してください。また、サビの発生や部品の油切れなど異常がないことをご確認の上、ご使用ください。

材質：スチール



MADE IN CHINA

(株)Ultimate Life  
大阪府大阪市東成区東中本2-2-9